

## 公共汚水ます設置等申請書

		※受付番号				
		—				
公共下水道管理者 国分寺市長 殿		令和〇年×月△日				
		申請者（土地所有者） 住所 国分寺市戸倉〇-〇-〇 氏名 国分寺 太郎 電話 042-XXX-XXXX (法人の場合は、所在地、名称及び代表者氏名)				
国分寺市公共汚水ます設置要綱第7条第1項の規定に基づき、公共汚水ます設置等を申請いたします。また、合わせて公共汚水ますの施工承認を願います。						
申請区分	<input checked="" type="checkbox"/> 新設	<input type="checkbox"/> 移設	<input type="checkbox"/> 改築	<input type="checkbox"/> 撤去		
設置場所	国分寺市 〇〇 町 〇 丁目 〇 番地 〇 号			号棟		
設置箇所	<input checked="" type="checkbox"/> 道路	<input type="checkbox"/> 宅内	敷地面積	150 m <sup>2</sup>		
ますの構造	<input checked="" type="checkbox"/> L型			<input type="checkbox"/> 円形	<input type="checkbox"/> 人孔	<input type="checkbox"/> その他 ( )
ますの内径	200 mm		ますの深さ	1.2 m		
代理人	住所 〇〇市××町△丁目 氏名 〇〇設備 株式会社 電話 042-XXX-XXXX 担当者 国分寺 次郎					

※決裁	課長	係長	担当係長	担当			受付印
下水道係							

※印のある欄は記入しないこと

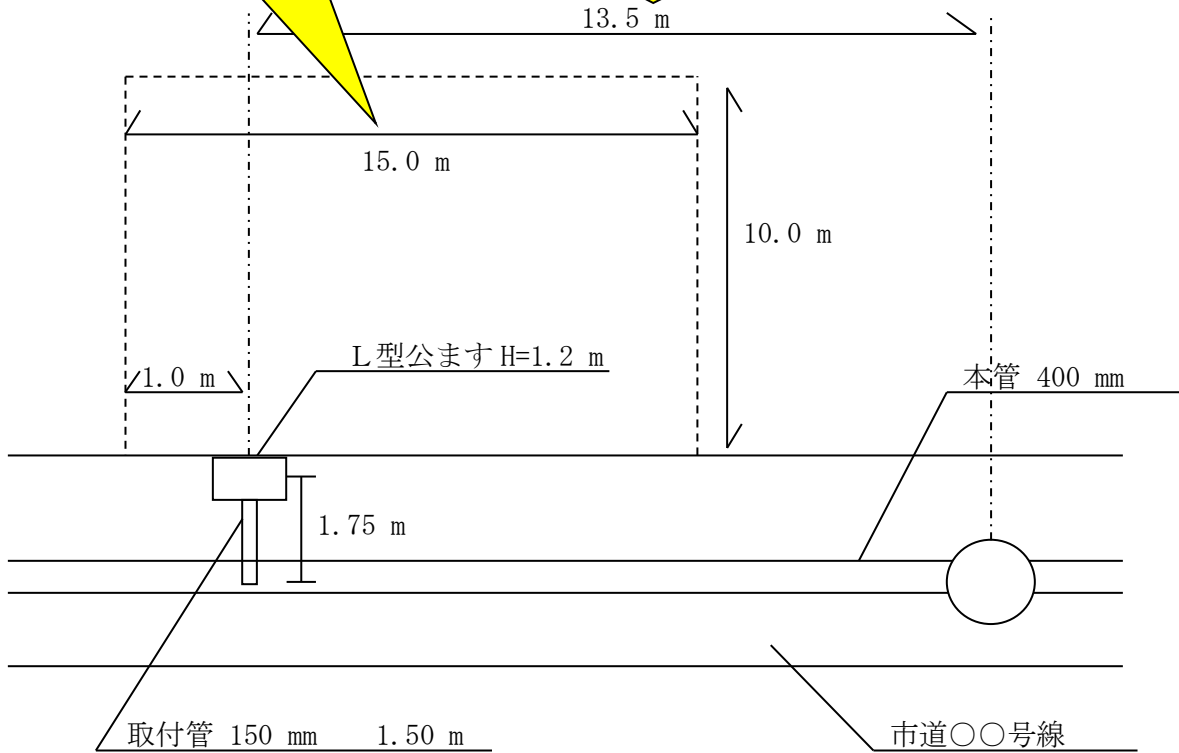
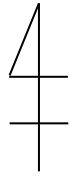
添付書類

- 案内図
- 土地登記簿謄本及び公図等の写し（自費設置を除く）

平面図

敷地の長さを記入（縦横）

上流がどちらかを確認してください。



上流人孔から支管部分までの距離	13.50 m
下水道本管からますの芯までの距離	1.75 m

設置等の条件

- 1 下水道事業受益者負担金が賦課された場合は、
- 2 自費工事の場合は、市の検査完了後に、申請し  
りません。
- 3 公共汚水ますを宅地内に設置する場合は、その土地を無償にて使用することに異議無く、また、ます上に物を置く等の維持管理に支障となる行為はいたしません。
- 4 公共汚水ますの申請位置に支障となる物件がある場合は、位置の変更等を行います。
- 5 本土地の所有権に異動があった場合でも上記条件を引継ぎます。

公ますのオフセットは、  
上下流人孔の芯を結んだ線と  
公ますの中心を結んだ線の延長です。

以下、下水道課記入欄

公費・自費 施工とする。