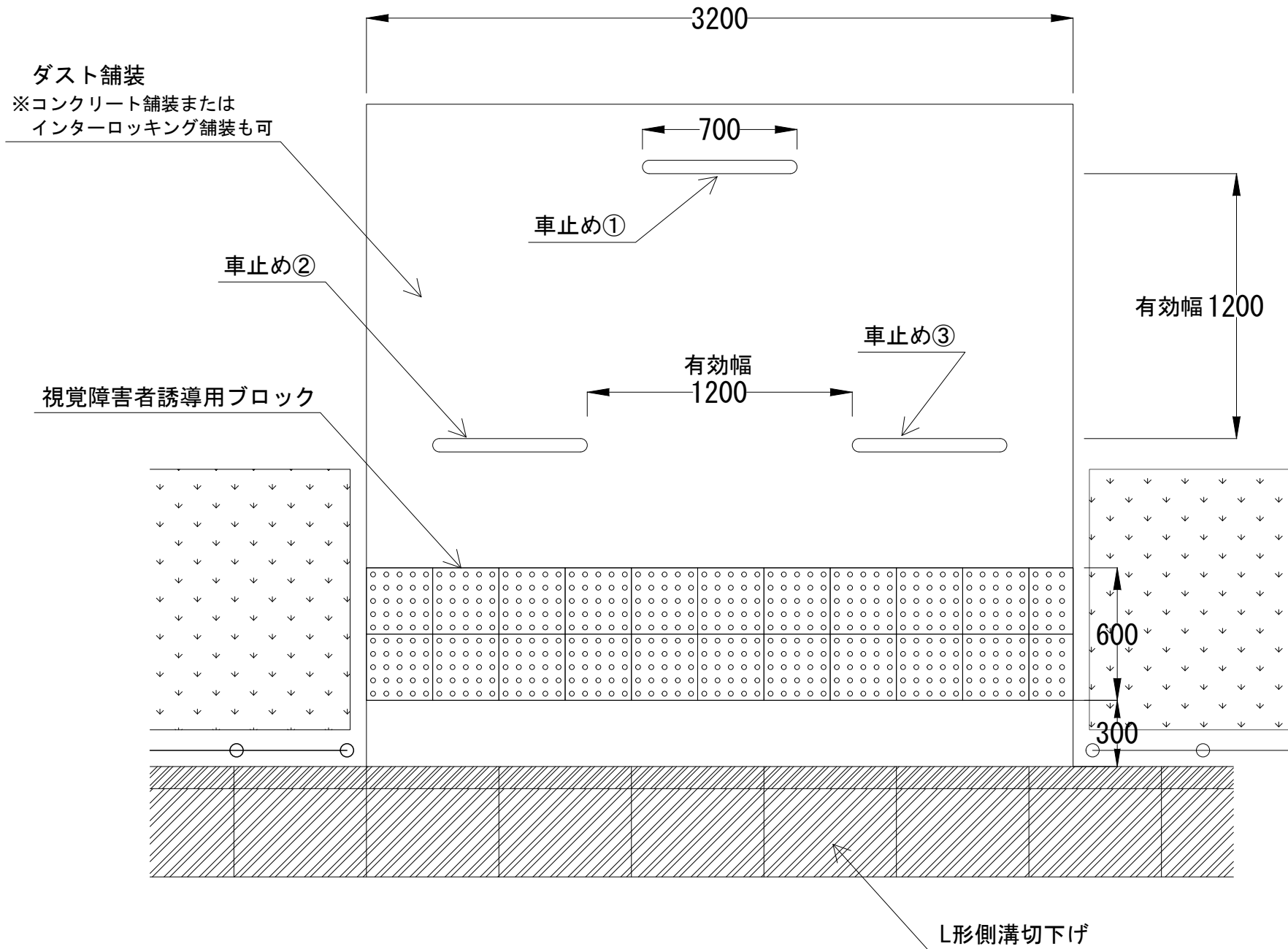


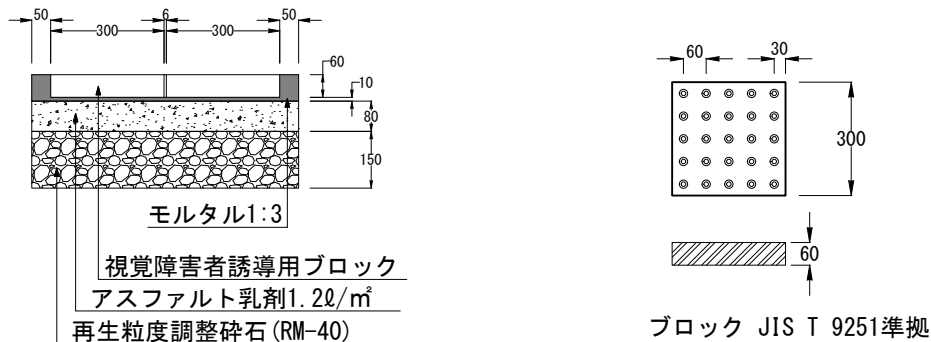
別図 1 (第 4 条関係)

S=1/25

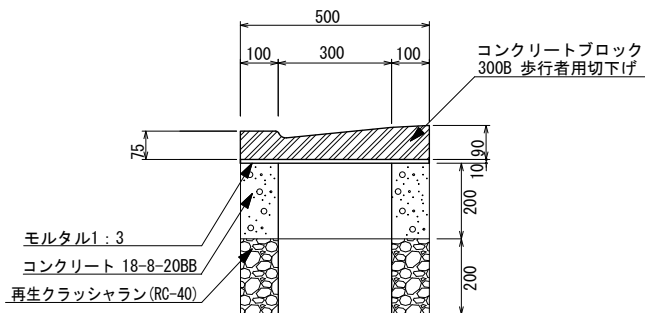


別図2 (第4条関係)

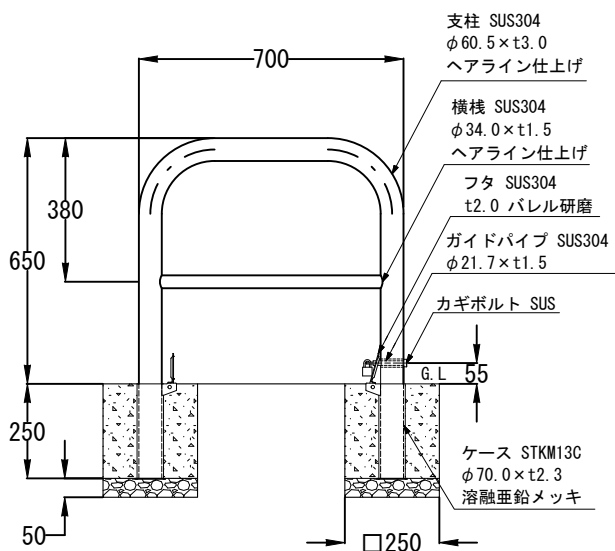
視覚障害者誘導用ブロック S=1/20



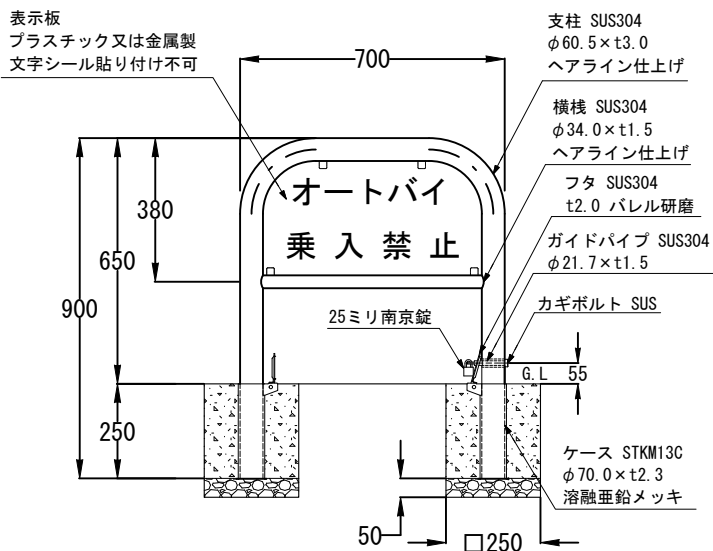
L形側溝 S=1/20



車止め-1 S=1/20

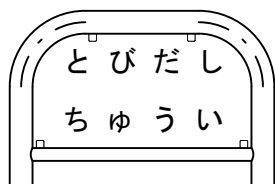


車止め-2 S=1/20



車止め-3 (文面のみ)

※構造は車止め-2と同様とする

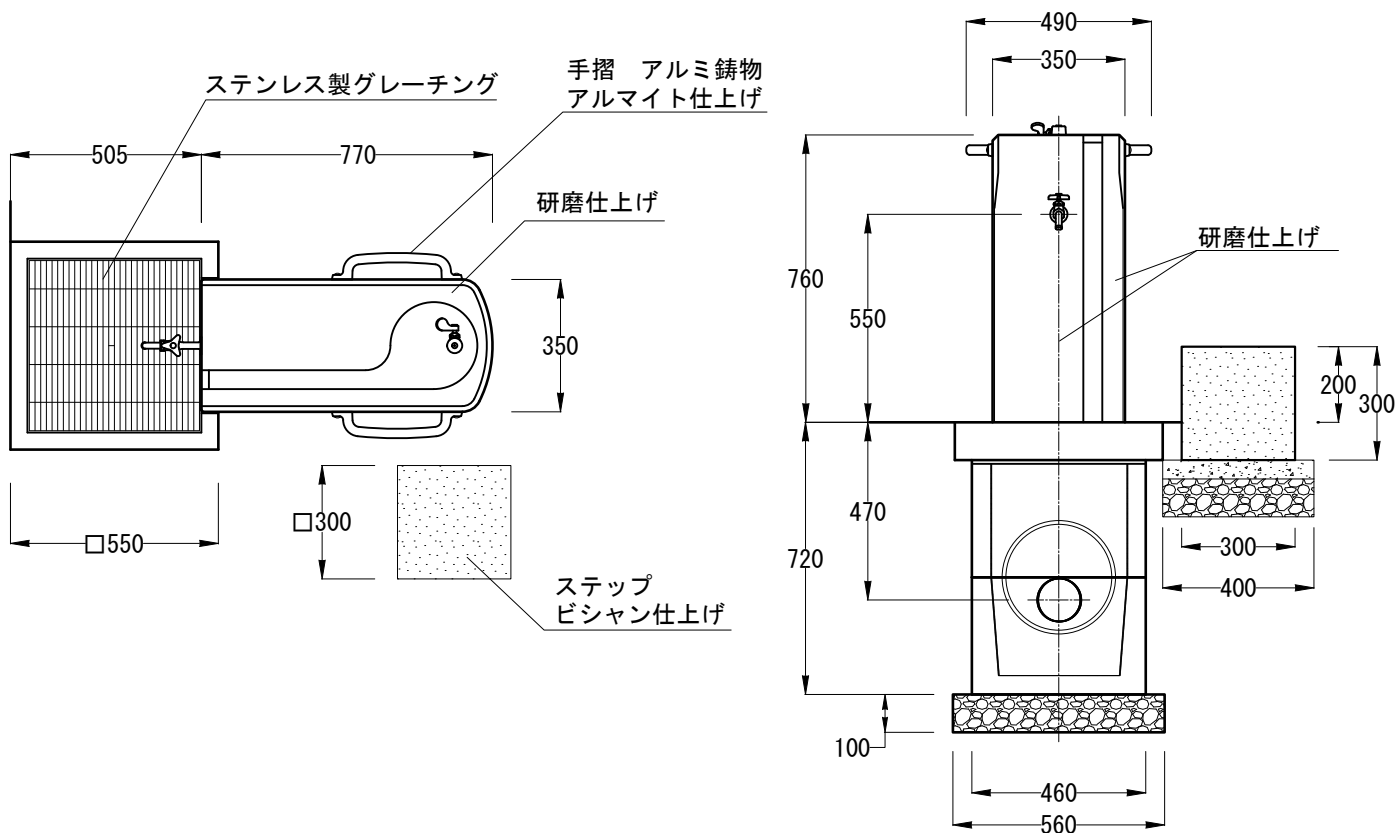


※文面は標準的な例

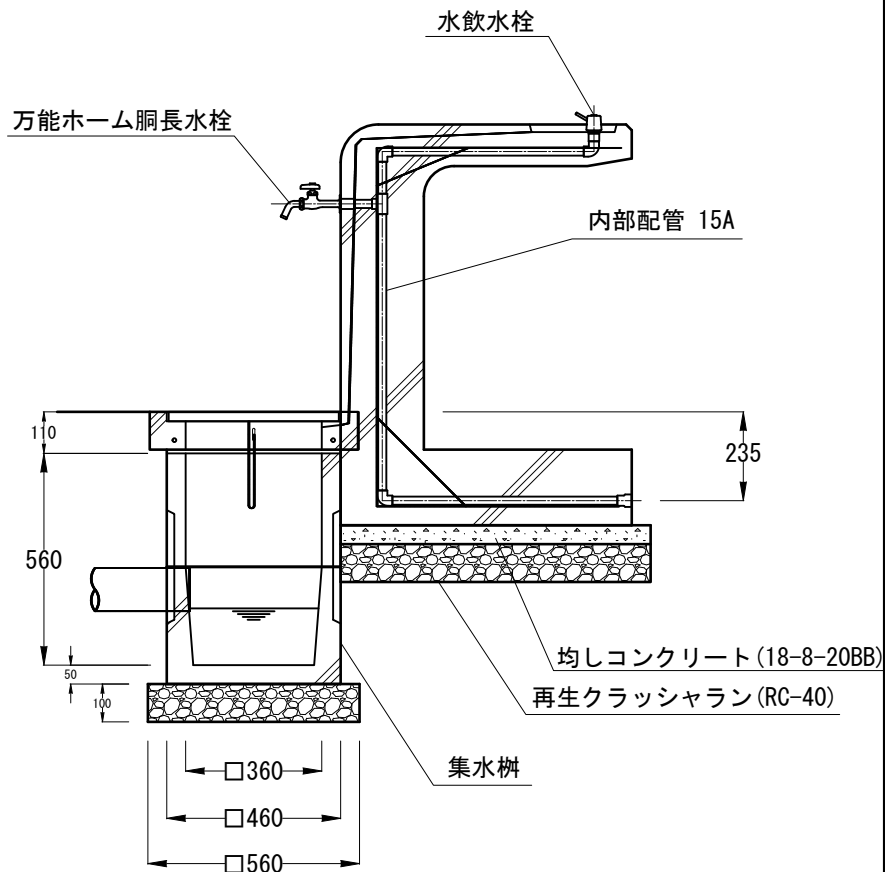
別図3 (第5条関係)

水飲み場

S=1:20

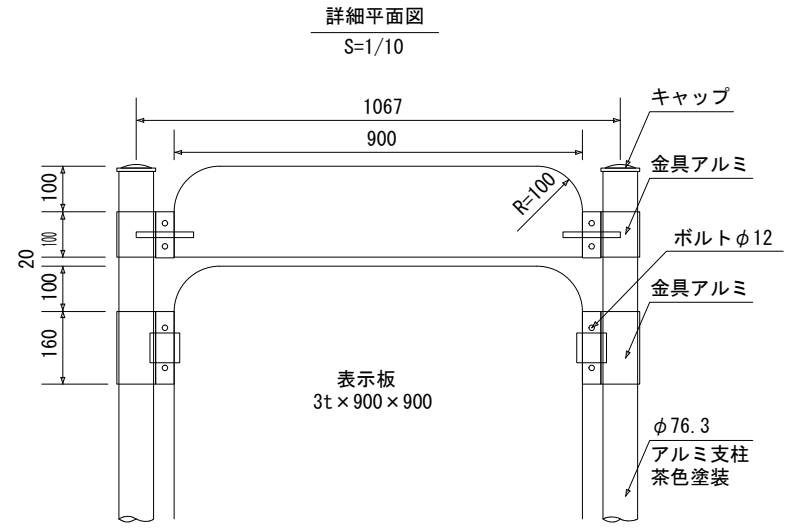
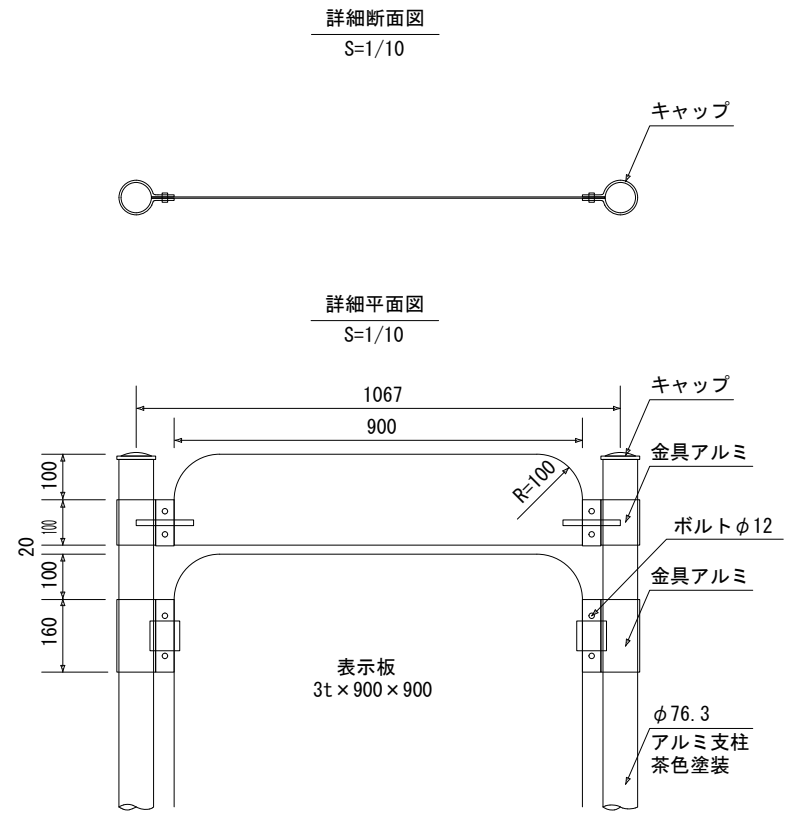
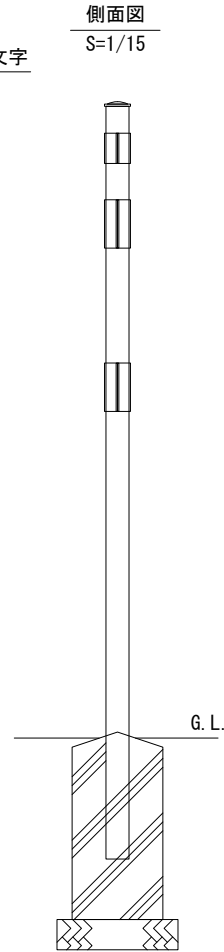
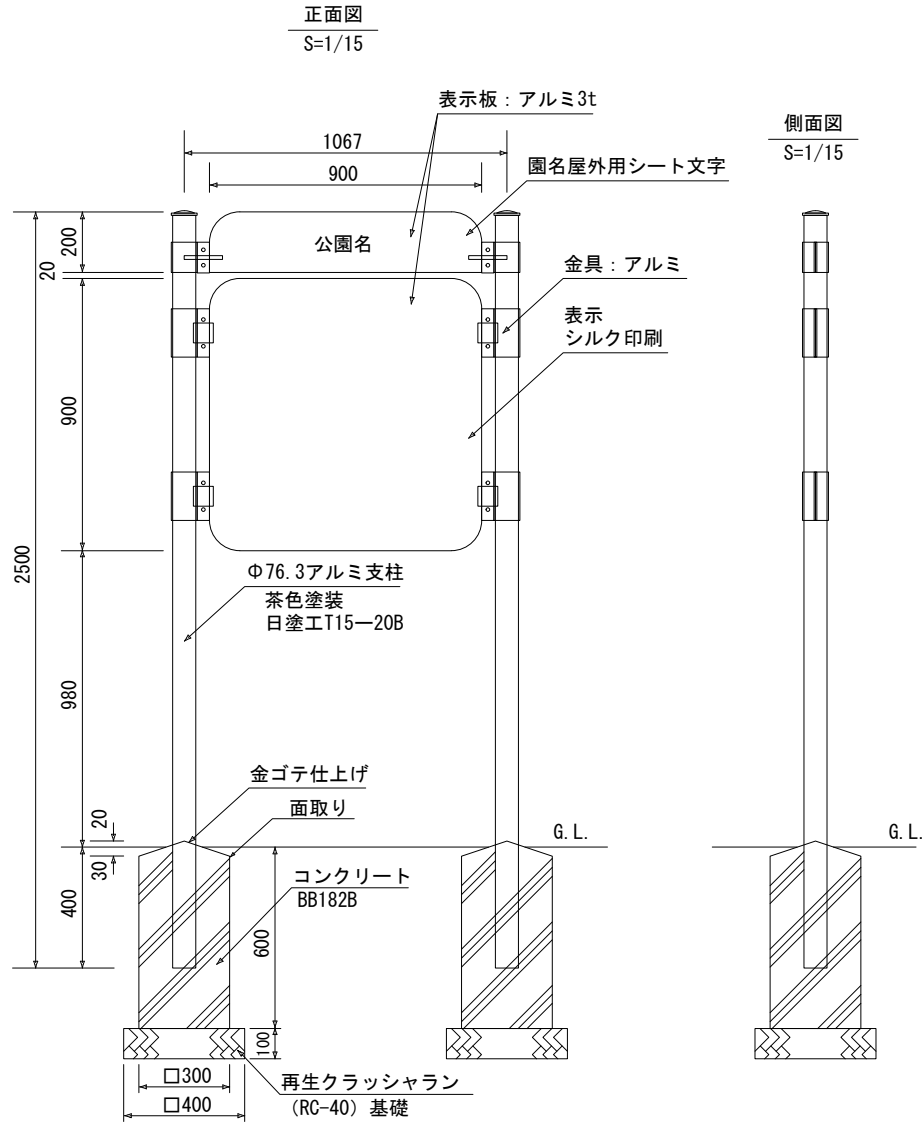


防臭逆止弁設置



別図4 (第7条関係)

園名板



こ う え ん
○○○○公園

アルミ板3t×200×900

おねがい

- ・ゴミは持ち帰りましょう。
 - ・花や木を大切にしましょう。
 - ・施設を大切にしましょう。
 - ・花火は夜9時以降禁止です。
 - ・犬はしっかりつなぎフンは持ち帰りましょう。
 - ・スポーツ用のボールは使用できません。
 - ・自転車・オートバイを乗り入れないでください。
 - ・早朝・夜間は静かにしましょう。
- みんなで利用する施設です。
- 他の利用者に迷惑のかかることはやめましょう。

国分寺市

☎042-325-0111

アルミ板3t×900×900

※フォントはHG丸ゴシックM-PROとする