

# 計画などを策定しました

計画などの策定にあたってパブリック・コメント(意見提出手続き)を実施しました。いただいた意見の概要とそれに対する市の考え方、各計画などを公表します。

計画名	道路・交通網計画	バリアフリー基本構想	交通安全計画(令和4~8年度)
計画の概要など	道路・交通分野の基本方針等を示した道路・交通網計画を策定しました。本計画は、都市計画マスタープランの交通分野を補完する都市交通マスタープランと、市内の道路整備の基本方針を示す市道整備計画で構成されています。	高齢者、障害者等の移動等の円滑化に向け、市民や事業者と広くバリアフリーの考え方を共有し、面的・一体的なバリアフリー化を推進するため、法律に基づくバリアフリー基本構想を策定しました。	交通安全対策基本法に基づき策定した交通安全計画(平成30年度~平成33年度)が令和3年度で終了し、引き続き市内の交通安全対策を推進するため策定しました。
意見の概要	5名から14件 (6件は反映済み)	3名から9件 (1件を反映、1件は反映済み)	1名から2件 (2件とも反映済み)
公表期間	4月15日(金)~5月16日(月)		
公表場所(*)	まちづくり計画課(市役所第2庁舎)		交通対策課(市役所第2庁舎)
問い合わせ	まちづくり計画課(内449)		交通対策課(内363)

(\*)上記公表場所のほか、オープナー(同附属棟)、cocobunji市民サービスコーナー(cocobunji WEST5階)、国立駅前市民サービスコーナー(国立駅前くにたち・こくぶんじ市民プラザ内)、各公民館・地域センター、恋ヶ窪・光図書館、本多図書館駅前分館、福祉センター、いずみプラザ(バリアフリー基本構想のみ)、市HPでご覧いただけます(閉庁日・休館日にご注意ください) / 公表期間後も上記公表場所・市HPでご覧いただけます

計画  
ブロック塀

## 安全で緑豊かなまちなみを目指して ブロック塀などの地震対策をしませんか

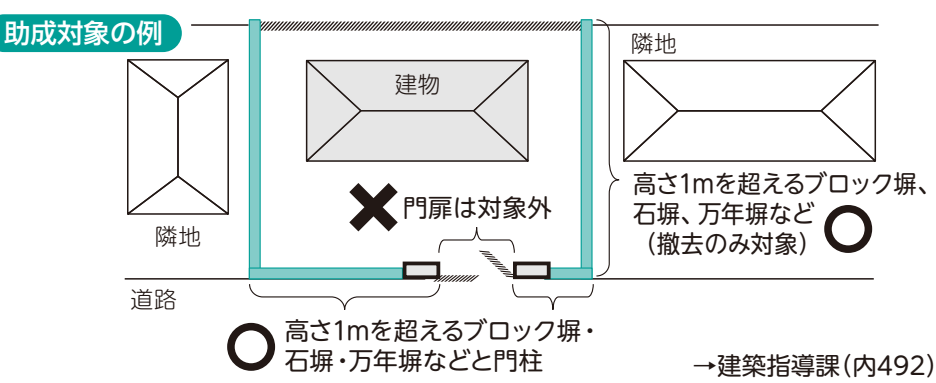
地震に伴うブロック塀などの倒壊による災害を未然に防ぎ、緑豊かなまちづくりを推進するため、ブロック塀などの撤去・耐震診断と生け垣新設の助成・補助を行っています。単独でも申請できます。

### ブロック塀などの耐震診断 費用を助成

対象	道路・隣地境界に設置された、高さ1mを超えるブロック塀・石塀など
助成額	上限10,000円
申し込み方法	①契約前に建築指導課へ問い合わせ ②所定の申請書(申請書配布建築指導課(第2庁舎)または市HPでダウンロード可)に必要書類を添付して直接建築指導課へ
注意事項	○助成金交付決定を受けてから耐震診断を行ってください ○助成は同敷地で1回限り

### ブロック塀などの撤去・新設 費用を助成

撤去	対象	道路・隣地境界に設置された、高さ1mを超えるブロック塀・石塀・万年塀などと門柱の撤去(下図参照) ※ブロック塀上部を一部撤去する場合も含む。販売目的のための整地、解体で撤去する場合は助成対象外
	助成額	1m当たり上限6,000円
新設	対象	○道路に面して設置された高さ1mを超えるブロック塀などを撤去した後に新設したフェンスなど ○新設するブロック塀の高さが、道路面から60cm以下のもの ○新設するフェンスなどの高さが、道路面から2m以下のもの
	助成額	1m当たり上限4,000円※国産の木材を使用する場合、一定の条件を満たすことにより別途助成金を加算
申し込み方法(撤去・新設共通)		①契約前に建築指導課へ問い合わせ ②所定の申請書(申請書配布建築指導課または市HPでダウンロード可)に必要書類を添付して直接建築指導課へ
注意事項		○助成金交付決定を受けてから工事を行ってください ○ブロック塀の一部撤去・新設の場合、ブロック部分の高さは60cm以下にしてください

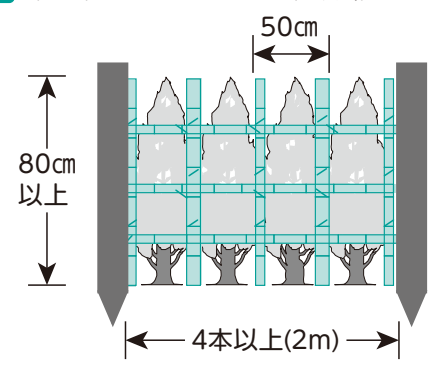


### 生け垣新設 費用を補助

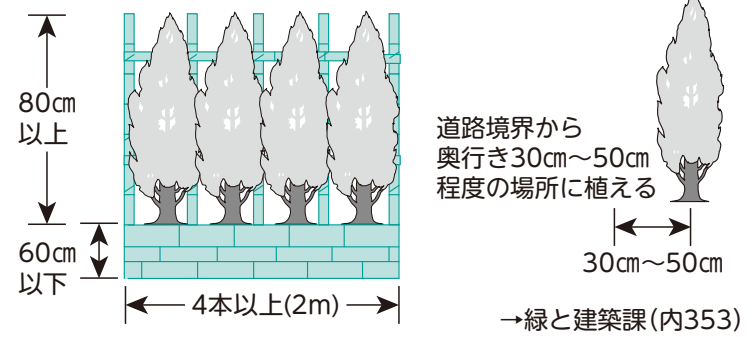
対象	次のすべてに該当する新設の生け垣造成 ○原則として幅4m以上の道路に面している ○生け垣の総延長は2m以上 ○生け垣に適した樹高80cm以上の樹木を使用し、1mあたり2本以上、葉が触れ合うように植える ○縁石やブロック塀などを設置する際は、高さ60cm以下とする ○道路境界から30cm~50cm程度離れた位置に植える(下図参照)
補助額	1m当たり上限8,000円
申し込み方法	工事着工前に所定の申請書(申請書配布緑と建築課(第2庁舎)または市HPでダウンロード可)に必要書類を添付して直接緑と建築課へ
注意事項	○補助金交付決定を受けてから、生け垣造成の工事を行ってください ○枝が道路にはみ出さないように適正な管理を行い、長期間にわたり良好な状態を維持してください

#### 補助対象となる生け垣(参考例)

例1 葉と葉が触れ合うように植栽(例1・2共通)



例2 縁石やブロックを使用した場合



市役所への申し込み問い合わせの時間は、特記がない場合は月~金曜日(祝日を除く)午前8時30分~午後5時(正午~午後1時を除く)の受付となります。